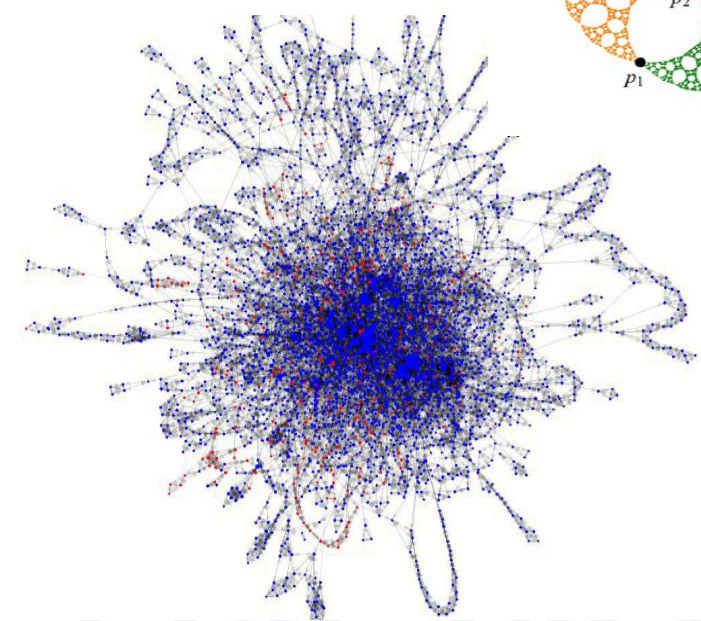
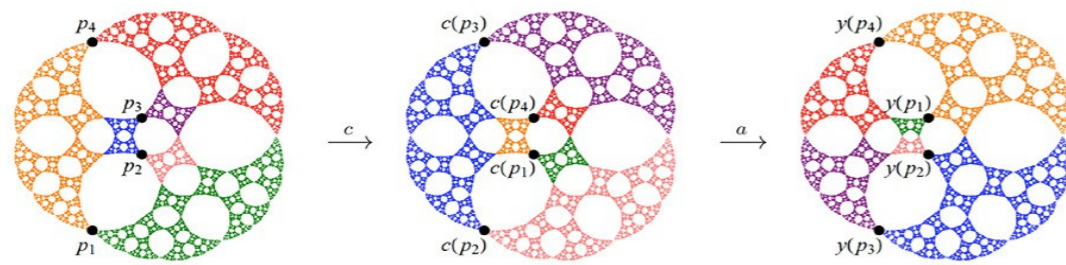
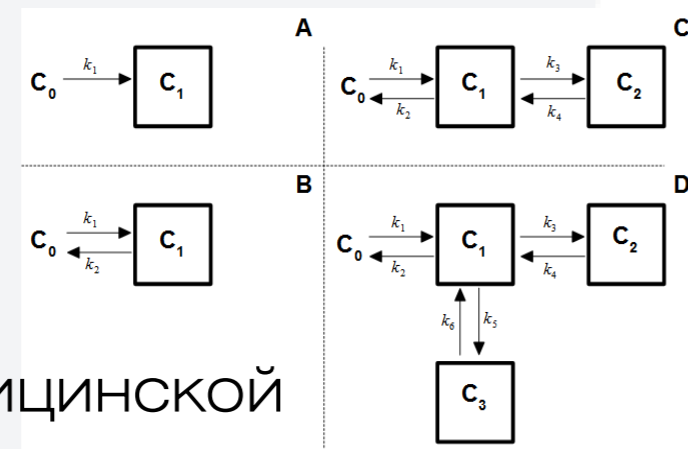


Технологическое сопровождение ядерной медицины и медицинского оборудования (магистерская программа)

Обучение проводится на базе Сибирского Федерального университета (СФУ) и Сибирского клинического центра Федерального Медико-Биологического агентства (СКЦ ФМБА). Также магистранты имеют возможность обучаться по сетевой программе обучения, проводимой СФУ совместно с Национальным Исследовательским Университетом Московского Инженерно-Инженерно-Физического Института (НИЯУ МИФИ).

Базовая подготовка

- Кинетика метки
- Физические основы медицинской диагностики
- Математика обработки данных в медицине
- Медико-физические основы ядерной медицины



Инженерное сопровождение медицинской аппаратуры

- Диагностическое и лечебное оборудование
- Оборудование для эндоскопии

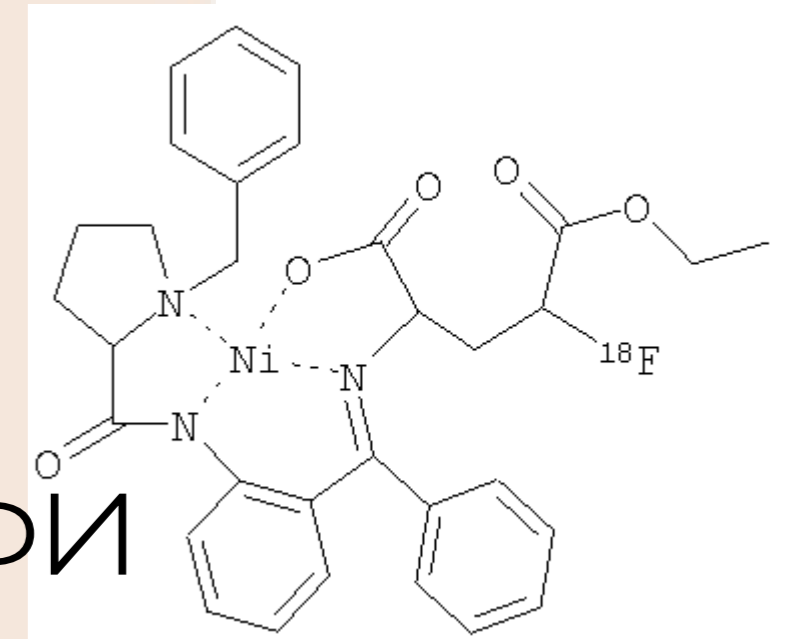
СФУ

Сетевая программа

Базовая кафедра

СКЦ ФМБА

НИЯУ МИФИ



Ядерная медицина

- Радиационная химия и производство радиофармпрепаратов
- Клиническая дозиметрия
- Методы и средства экспериментальной и клинической ядерной медицины

